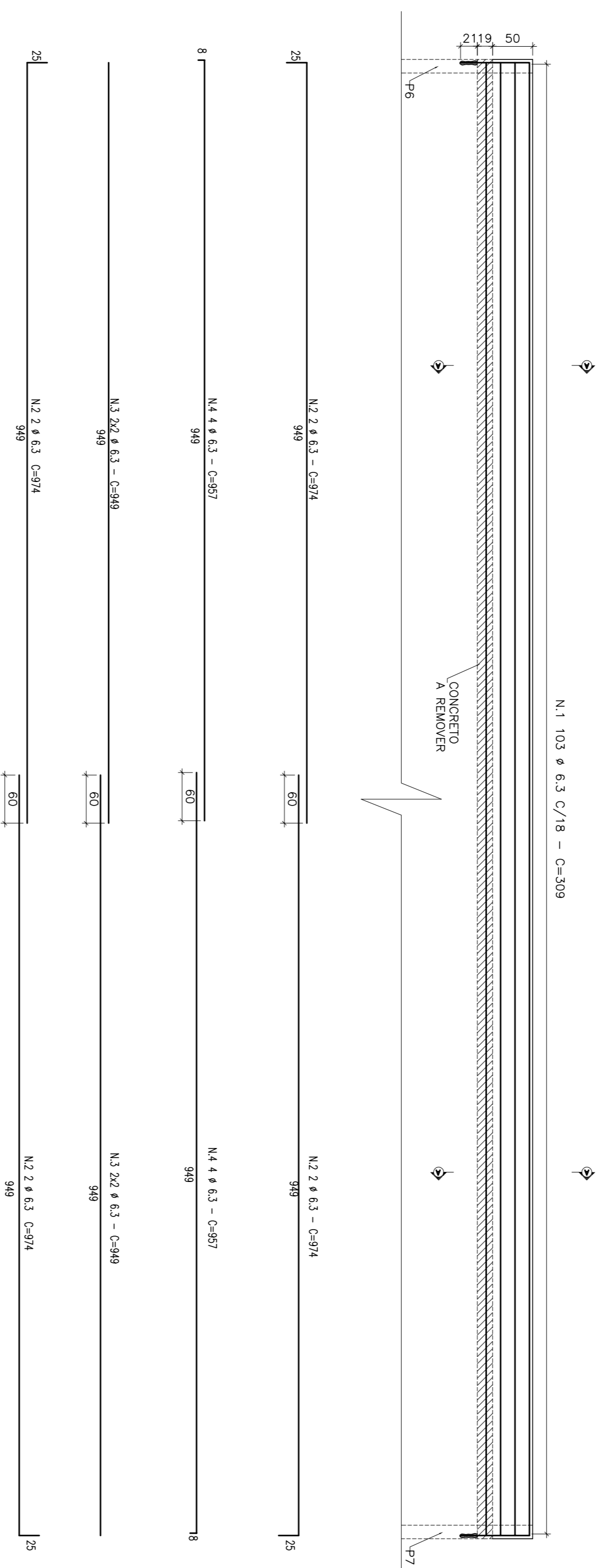
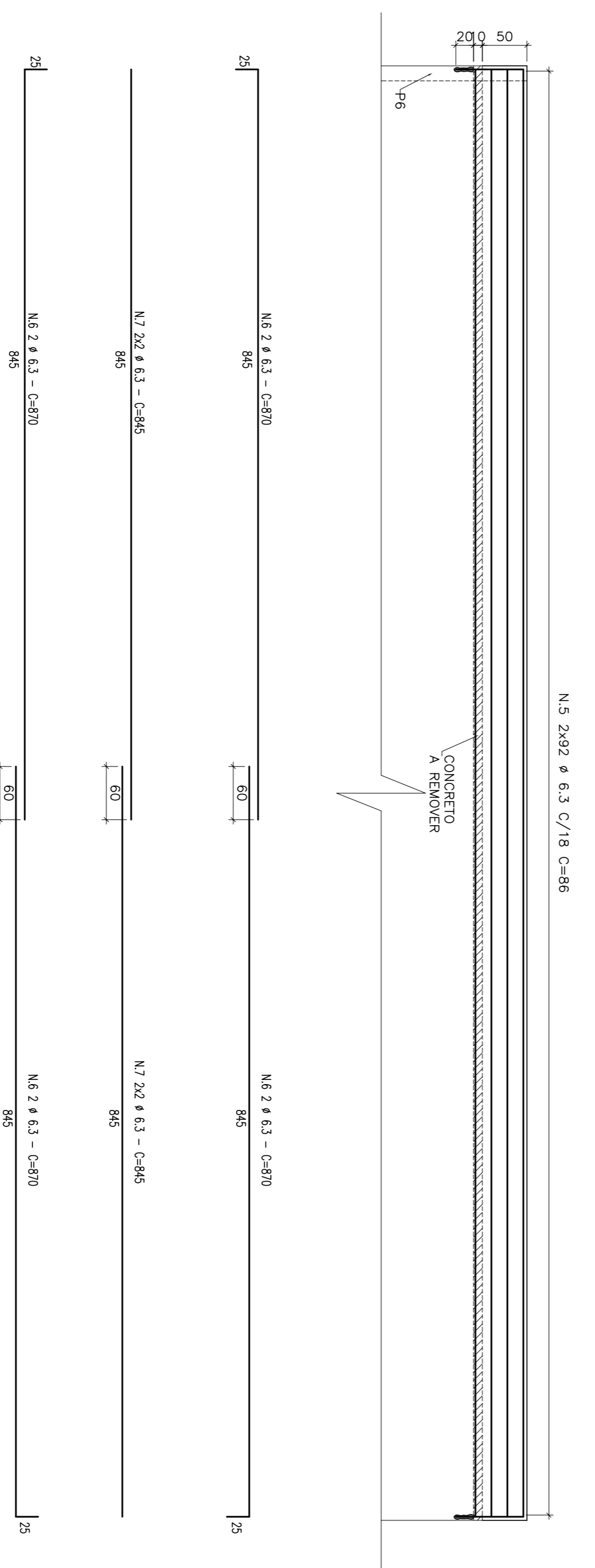


FLOCULADOR 2 – VISTA SUPERIOR
ESCALA 1:100

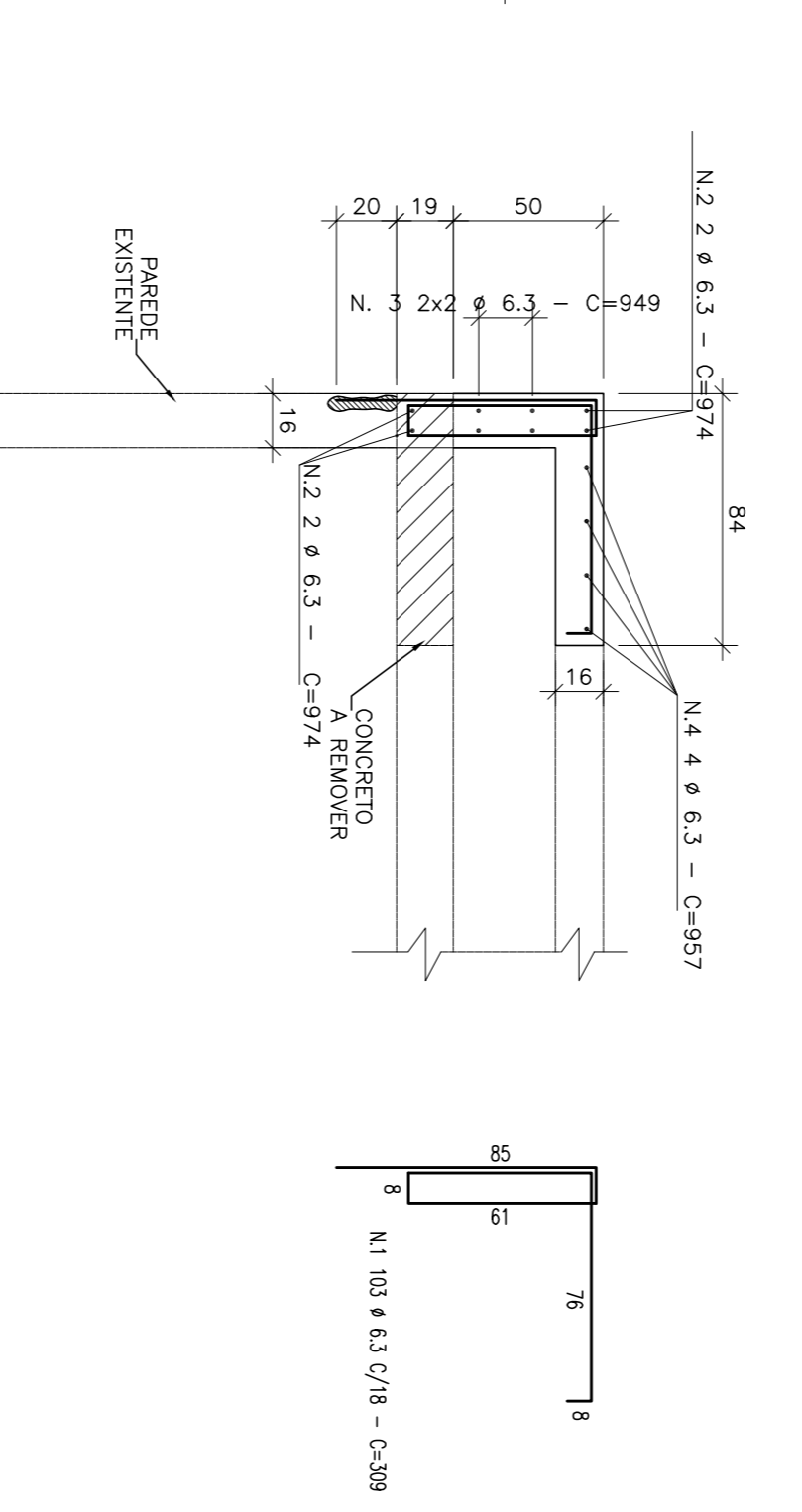
VISTA LONGITUDINAL
P1 = P5 (2x)
ESCALA 1:50



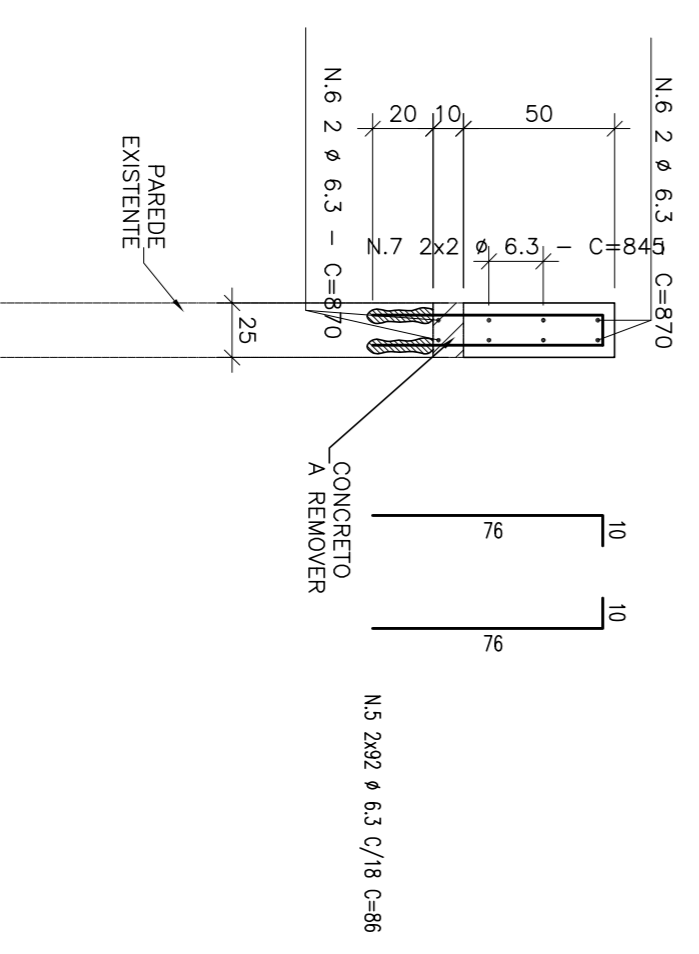
VISTA LONGITUDINAL
P2 = P4 (2x)
ESCALA 1:50



CORTE A – A
P1 = P5
ESCALA 1:25



CORTE B – B
P2 = P4
ESCALA 1:25



LISTA DE FERROS				
N	CASO Ø	QUANT.	COMPRIMENTO(CM)	
			UNIT.	TOTAL
1	6.3	292	309	90228
2	6.3	16	974	15584
3	6.3	16	949	15184
4	6.3	24	957	22968
5	6.3	368	86	31648
6	6.3	16	870	13920
7	6.3	16	845	13520
8	6.3	4	980	3920
9	6.3	8	946	7568
10	6.3	4	930	3720
11	12.5	2	980	1960
12	12.5	4	930	3720
13	10.0	2	536	1072
14	10.0	2	121	242
15	6.3	26	168	4368
16	12.5	4	974	3896
17	12.5	8	949	7592
18	10.0	4	876	3504
19	6.3	10	196	1960
20	6.3	93	148	13764
21	6.3	184	169	31096
TOTAL				869

RESUMO DE AÇO CA-50

Ø	kg/m	m	kg
6.3	0.248	2694.48	669
10.0	0.624	48.2	30
12.5	0.988	171.7	170
TOTAL			869

NOTAS

1 - FALTA PROJETO ESTRUTURAL DAS PAREDES DESTACADAS EM AZUL. NECESSITA REVISAO GERAL DO PROJETO ESTRUTURAL DA REFORMA DO FLOCULADOR.

*NÃO LIBERADO PARA EXECUÇÃO

REVISÃO	DESCRIÇÃO	ELABORADO	REVISADO	APROVADO	DATA

COMOSA
Soluções em Engenharia e Arquitetura

Serviços de Água e Esgoto
de Novo Hamburgo - RS
Fone/Fax: (51) 3597-1121

ESTÁÇÃO DE TRATAMENTO DE ÁGUA
REMANESCENTES ETA

PROJETOS ESPECÍFICOS
REFORMA DO FLOCULADOR 2
ARMADURAS – VISTAS E CORTES

03/2017 08/17